

DESCRIPTION - DESCRIPCIÓN - DESCRIPTION



The FAC filters use a media to capture suspended material in the water flowing through it. These filters are particularly effective with water with a high concentration of organic matter. STF FAC filters feature a unique design with a double-deck chamber, split using reinforced welded steel plate. The upper chamber contains the media (sand or others), while the lower one is empty and collects the filtered water.

Estos filtros FAC utilizan un medio filtrante, actuando como un lecho que captura la materia suspendida en el agua que fluye a través de él. Estos filtros son particularmente efectivos para agua con alto contenido en materia orgánica. Los filtros FAC de STF utilizan un diseño único de una cámara de doble fondo, dividida por una placa de acero reforzada soldada. La cámara superior contiene el medio filtrante y la cámara inferior está vacía y recoge el agua filtrada.

Cette gamme de filtres FAC se compose d'un média filtrant qui sert de lit pour retenir la matière en suspension dans l'eau qui passe. Ces filtres sont particulièrement efficaces pour les eaux à forte teneur en matière organique. Les filtres FAC de STF intègrent une conception unique de chambre à double fond divisée par une plaque en acier renforcée et soudée. La chambre supérieure contient le média filtrant et la chambre inférieure est vide et récupère l'eau filtrée.



TECHNICAL DATA - DATOS TÉCNICOS - DONNÉES TECHNIQUES

General data - Características generales - Caractéristiques générales	FAC-500	FAC-600	FAC-700	FAC-900	FAC-950	FAC-1200
Inlet / Outlet diameter - Diámetro Entrada / Salida - Entrée/Sortie diamètre	DN-50 (2")	DN-50 (2")	DN-50 (2")	DN-80 (3")	DN-80 (3")	DN-100 (4")
Max. working pressure - Presión de trabajo máx. - Pression de travail max. (bar)	8 (Any others, ask STF - Otras consultar - Pour autres, consulter)					
Max. fluid temperature - Tª máx. fluido - Temp. maximal du fluide (°C)	50 (Any others, ask STF - Otras consultar - Pour autres, consulter)					
Unladen weight - Peso en vacío - Poids à vide (Kg)	67	85	102	185	210	319
Sand weight - Peso arena - Poids du sable (Kg)	75	125	150	275	375	550

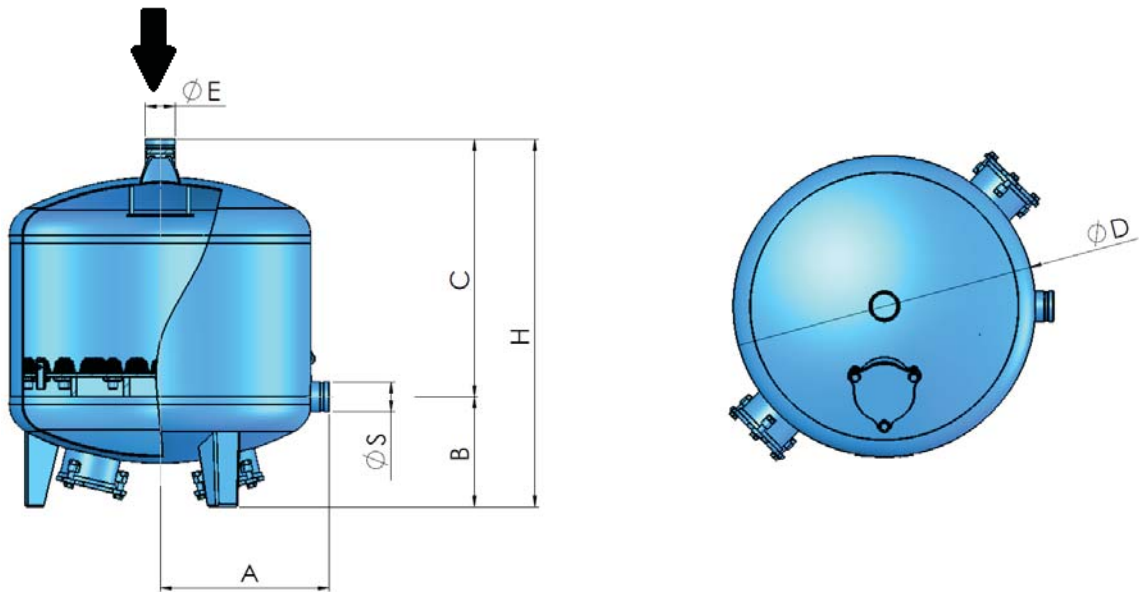
Filtration data - Datos de filtración - Données de filtration	FAC-500	FAC-600	FAC-700	FAC-900	FAC-950	FAC-1200
Filtering surface (cm²) - Superficie filtrante (cm²) - Surface de filtration (cm²)	2000	2800	3800	6400	7100	11300
Max. flow - Caudal máximo - Débit maximal (m³/h)	15	20	25	40	45	75
Working flow - Caudal de trabajo - Débit de travail (m³/h)	10	15	20	30	35	55

Filtration data - Datos de filtración - Données de filtration	FAC-500	FAC-600	FAC-700	FAC-900	FAC-950	FAC-1200
Backwashing flow rate - Caudal de lavado - Débit de lavage (m³/h)	8	12	17	24	28	45

Materials - Materiales - Matériaux	Standard - Estándar - Standard
Filter housing and lids - Cuerpo del filtro y tapas - Corps du filtre et couvercles	Carbon steel - Acero al carbono - Acier carbone
Coating - Tratamiento de acabado - Traitement de surface	Surface blasting up to degree SA 2 1/2 - Epoxi-polyester paint coating Granallado de superficies hasta grado SA 2 1/2 - Recubrimiento de pintura en polvo epoxi-poliester Grenailage Grenailage de surface jusqu'à grade SA 2 1/2 - Epoxy-polyester revêtement de peinture
Bolts & nuts - Tornillería - Boulonnerie	Bicr. 5.6 & 6.8
Seals - Juntas - Joints	EPDM

Any other material, contact the manufacturer: STF - Para cualquier otro material, contactar al fabricante: STF - Pour d'autres matériaux, merci de consulter le fabricant: STF.

DIMENSIONS - DIMENSIONES - DIMENSIONS



Model - Modelo - Modèle	Dimensions - Dimensiones - Dimensions (mm)				
	A	B	C	ØD	H
FAC-500	300	350	590	500	940
FAC-600	350	350	590	600	940
FAC-700	400	350	586	700	936
FAC-900	505	330	770	900	1100
FAC-950	530	330	770	950	1100
FAC-1200	665	375	725	1200	1100

NOZZLES - CREPINAS - CRÉPINES

